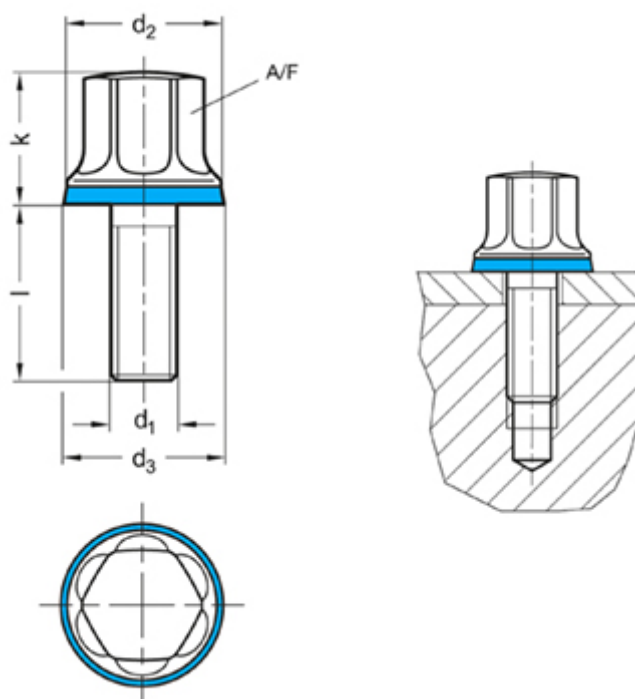


Varenummer: 201580M1025PL
Beskrivelse: E+G Bolt GN 1580-M10-25-PL-H
Hygiejnisk design

Mål



d_1	= M 10
d_2	= 21
d_3	= 21.8
k	= 18
L	= 25
$t \text{ min}$	= -
Vægt i (g)	= 43